



Abbildungen/Daten/Diagramme unverbindlich
Illustrations/Dates/Graphs without engagement

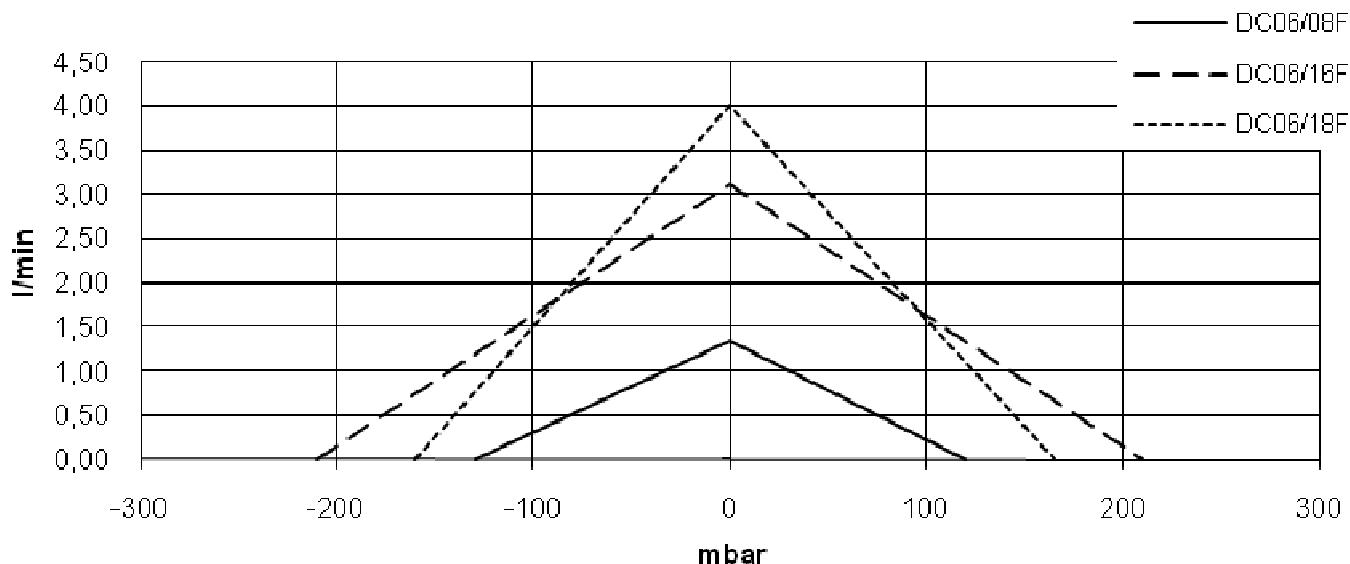
Drehschieberpumpe für nicht

- giftige
- brennbare
- explosive Gase

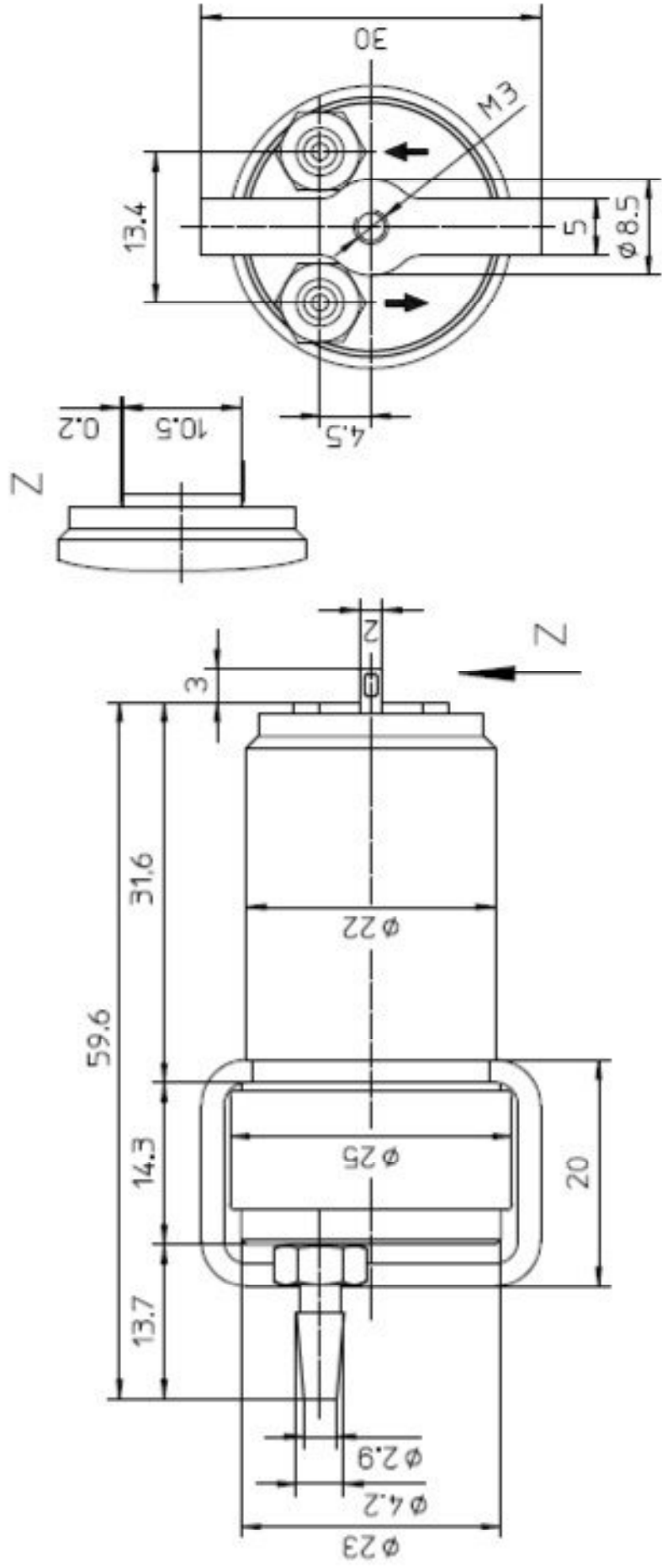
Rotary vane pump for non

- toxic
- flammable
- explosive gases

Spannung/voltage 6V

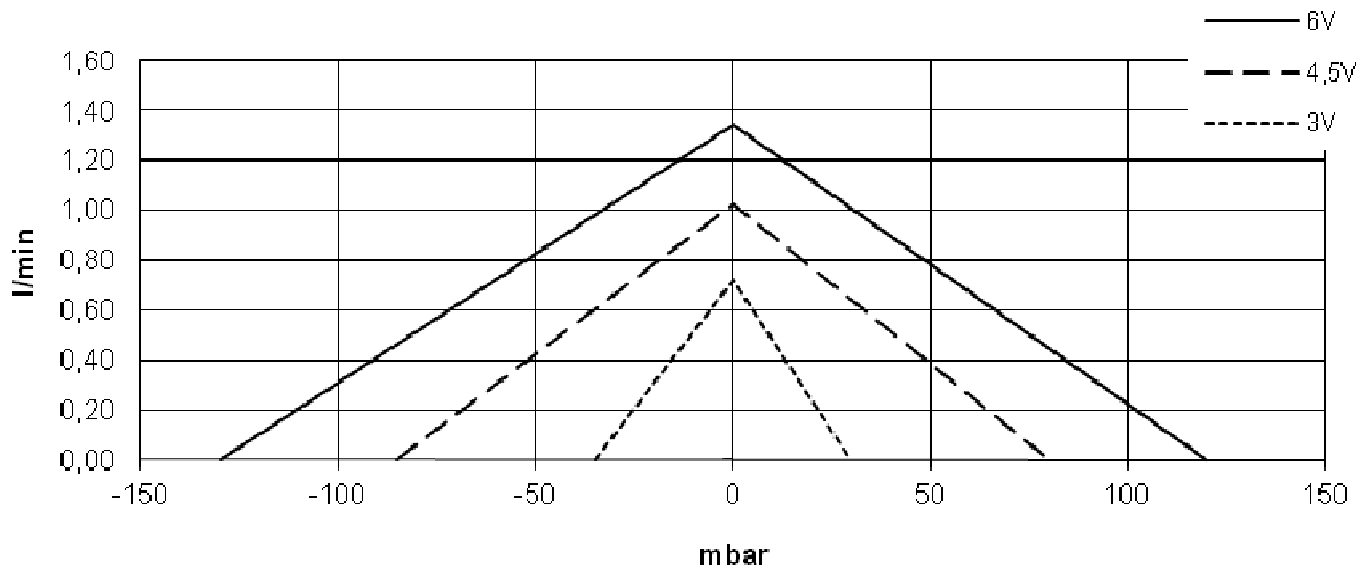


Typ/Model	Gewicht weight g	Nennstrom Nominate current mA	Spannung voltage V	Volumenstrom flow l/(min)	Vakuum vacuum				Druck pressure			
					Strom current		[-] mbar	Lautstärke noise level dB(A)	Strom current		[+] mbar	Lautstärke noise level dB(A)
					min. mA	max. mA			min. mA	max. mA		
DC06/08F Art.-Nr.: 13511	98	870	6,0	1,3	120	200	130	61	120	210	120	58
			4,5	1,0	80	135	85	56	80	150	80	53
			3,0	0,7	45	75	35	49	50	90	30	47
DC06/16F Art.-Nr.: 13737			6,0	3,1	230	490	210	69	245	500	210	70
			4,5	2,4	155	335	130	67	155	340	130	62
			3,0	1,8	100	195	70	58	90	200	70	56
DC06/18F Art.-Nr.: 13815			6,0	4,0	330	510	160	67	345	540	165	70
			4,5	3,0	230	345	105	62	230	350	105	62
			3,0	2,1	145	205	50	52	145	205	50	54

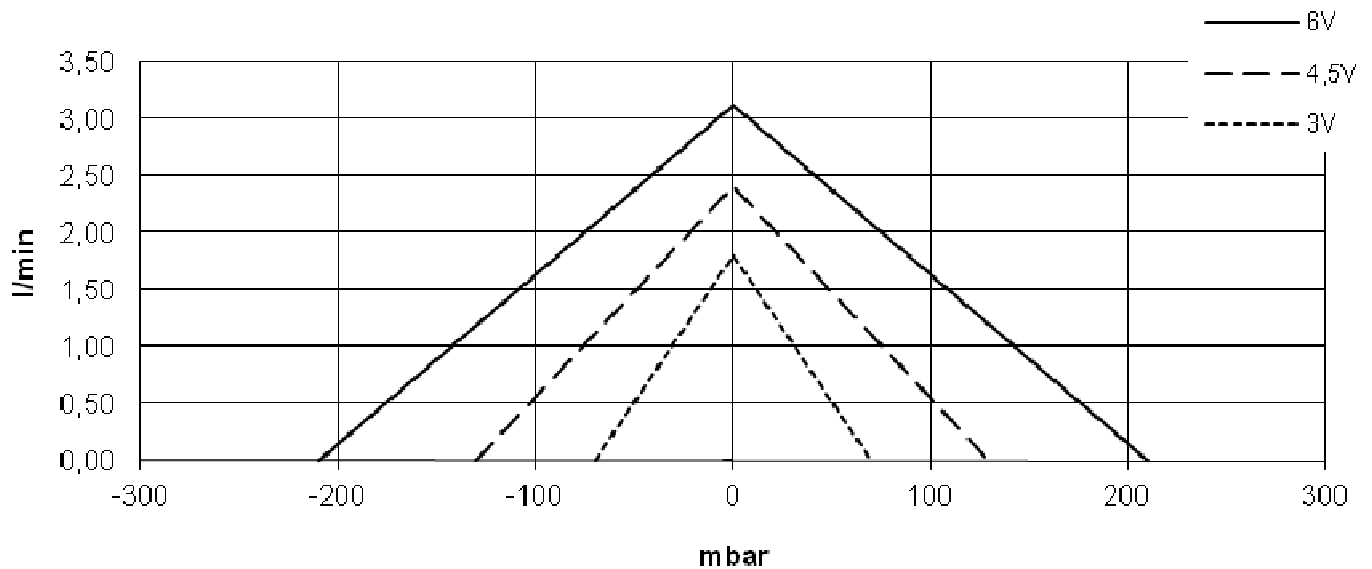


Fürgut GmbH Lärchenweg 12 D-88459 Tannheim Tel. 08395 936633 Fax. 08395 936634		Unterlegte Maße ISO 2768-m		2:1 Maßstab		Benennung Vakuumpumpe Vacuum pump	
						DC 06 / 08 F	DC 09 / 08 F
						DC 06 / 16 F	DC 09 / 16 F
						DC 06 / 18 F	DC 09 / 18 F
						DC 12 / 08 FK	DC 24 / 08 F
						DC 12 / 16 FK	DC 24 / 16 F
						DC 12 / 18 FK	DC 24 / 18 F
© 2013 Fürgut GmbH ISO 9001:2015 TÜV SÜD	Datum 25.09.20	Datum 12.08.2010	Datum 12.08.2010	Datum 12.08.2010	Datum 12.08.2010	Datum 12.08.2010	Datum 12.08.2010
Info: Änderung		Datum: 25.09.20		Druck:		K: Kugellager K: Kugellager	

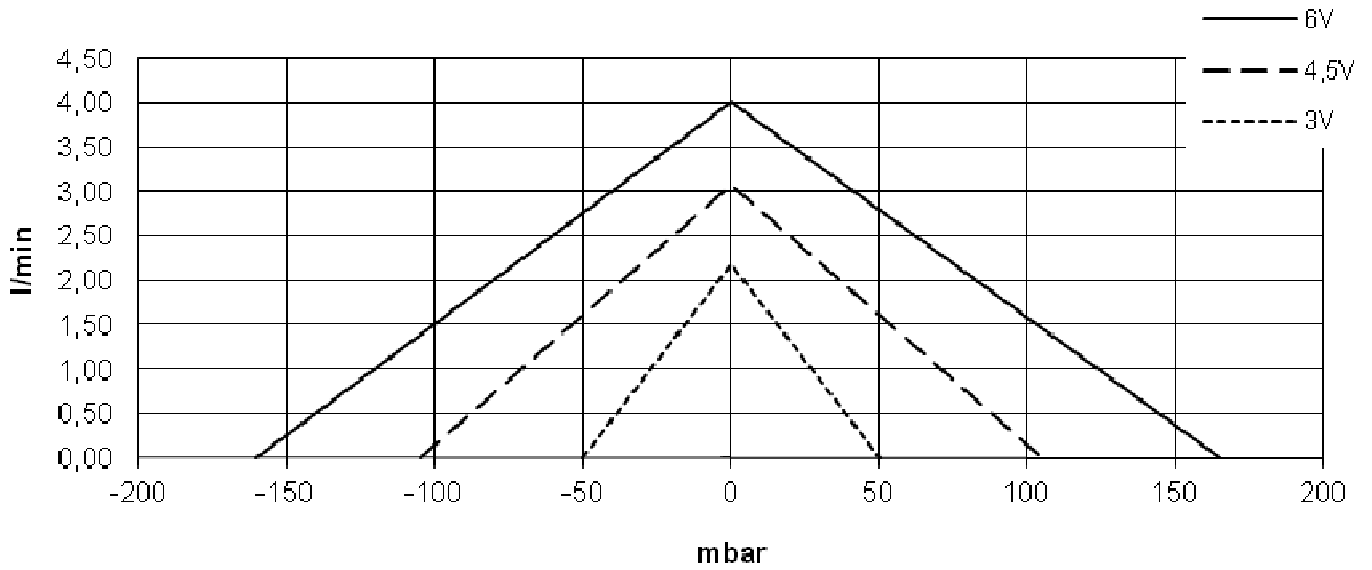
Type/Model: DC06/08F



Type/Model: DC06/16F



Type/Model: DC06/18F



Verwendung / Usage

<p>Vor der Benutzung muss die Fürgut GmbH über die Applikation unterrichtet werden!!! Before use, the Fürgut GmbH will be notified of the application!!!</p>					

Montage und Demontage (elektrisch) / Installation and deinstallation (electric)

				<p>Spannung wie vereinbart! Jedoch max. Nennspannung!!! Polung (+/-) beachten!</p> <p>Voltage as agreed! But only max. nominal voltage!!! Pay attention on polarity (+/-)!</p>
<p>Wichtig! / Important!!!</p> <p><u>DC</u>.. / 08;16;18F (Nennspannung beträgt .. Volt DC/ Nominal voltage is .. Volt DC)</p>				

Montage und Demontage (mechanisch) / Installation and deinstallation (mechanic)

			<p>Keine Kraft- oder Momenteinwirkung (in jeder Richtung) auf den Pumpenkopf!!!</p> <p>No force or torque (in any direction) at the pump head!!!</p>

Transport und Lagerung / Transport and storage

		<p>Transport und Lagerung nur in der Originalverpackung!!!</p> <p>Transport and storage only in the original box!!!</p>