



Abbildungen/Daten/Diagramme unverbindlich  
Illustrations/Dates/Graphs without engagement

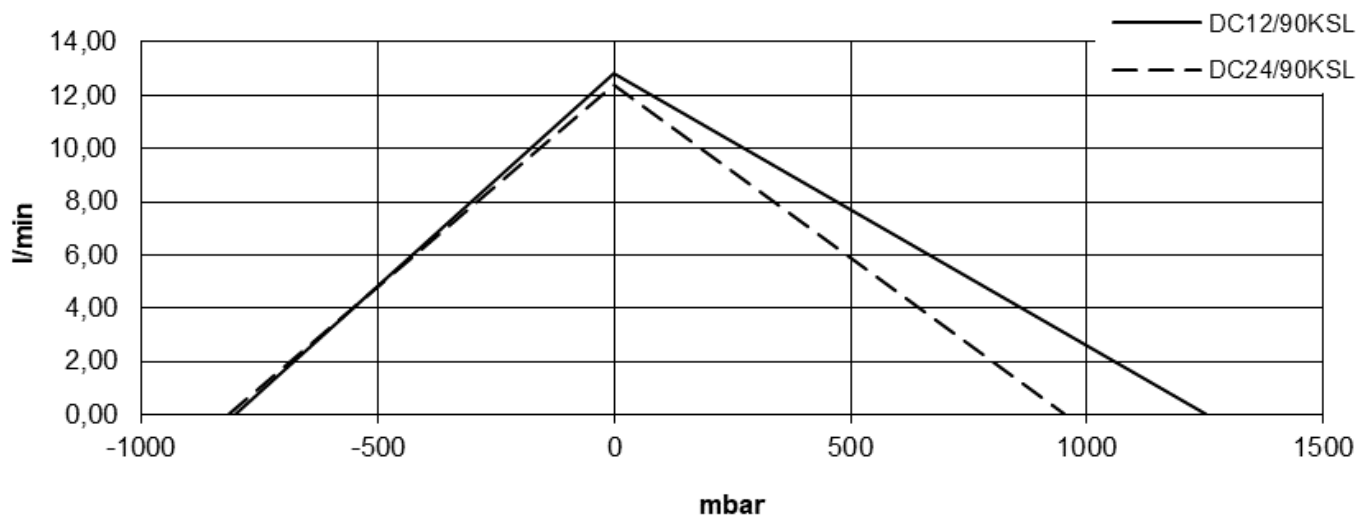
**Drehschieberpumpe für nicht**

- giftige
- brennbare
- explosive Gase

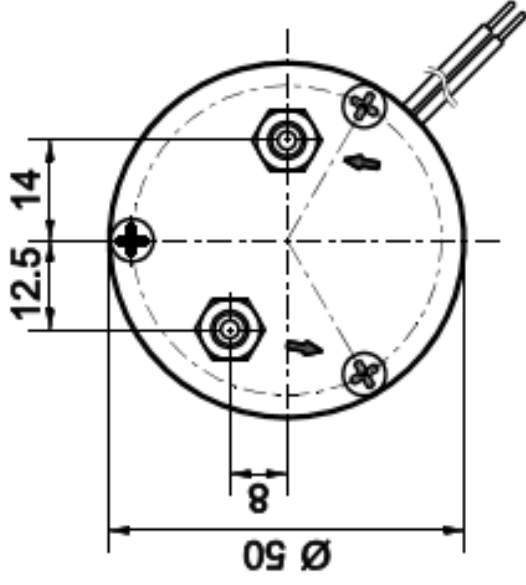
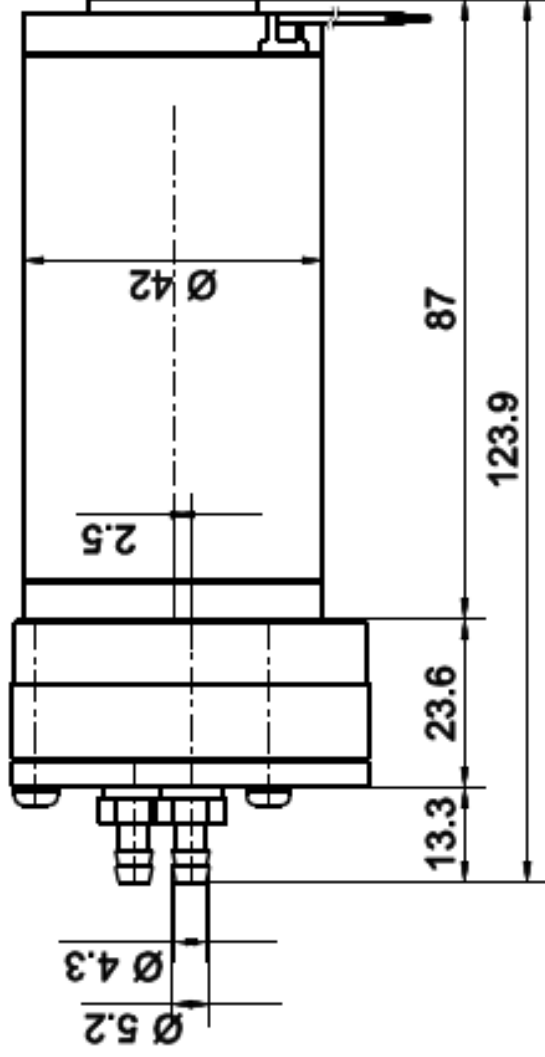
**Rotary vane pump for non**

- toxic
- flammable
- explosive gases

**max. Spannung/max. voltage**



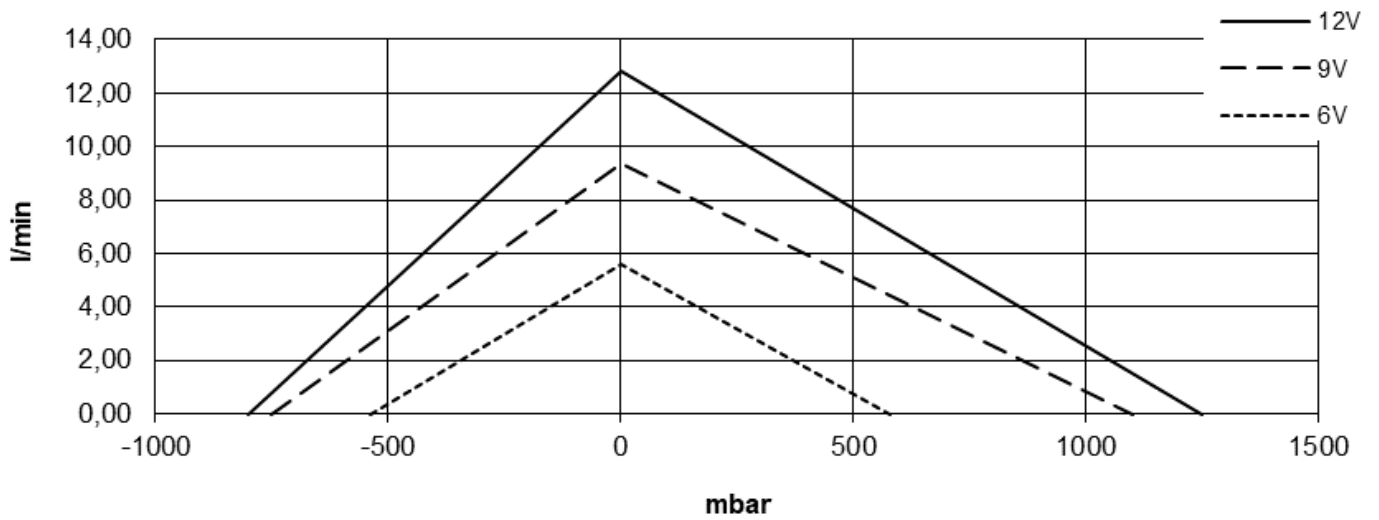
Typ/Model	Gewicht weight kg	Nennstrom Nominate current A	Spannung voltage V	Volumenstrom flow l/(min)	Vakuum vacuum				Druck pressure			
					Strom current		[-] mbar	Lautstärke noise level dB(A)	Strom current		[+] mbar	Lautstärke noise level dB(A)
					min. A	max. A			min. A	max. A		
DC12/90KSL Art.-Nr.: 16004	0,79	2,81	12,0	12,8	1,8	3,2	800	75	1,8	6,8	1250	71
			9,0	9,3	1,3	3,1	750	74	1,4	5,1	1100	68
			6,0	5,6	1,0	2,8	540	65	1,0	3,2	580	62
DC24/90KSL Art.-Nr.: 16104		1,22	24,0	12,3	0,8	1,4	815	82	1,0	2,8	950	71
			18,0	8,7	0,7	1,3	725	79	0,7	2,2	1000	65
			12,0	5,4	0,5	1,1	550	73	0,5	1,5	620	59



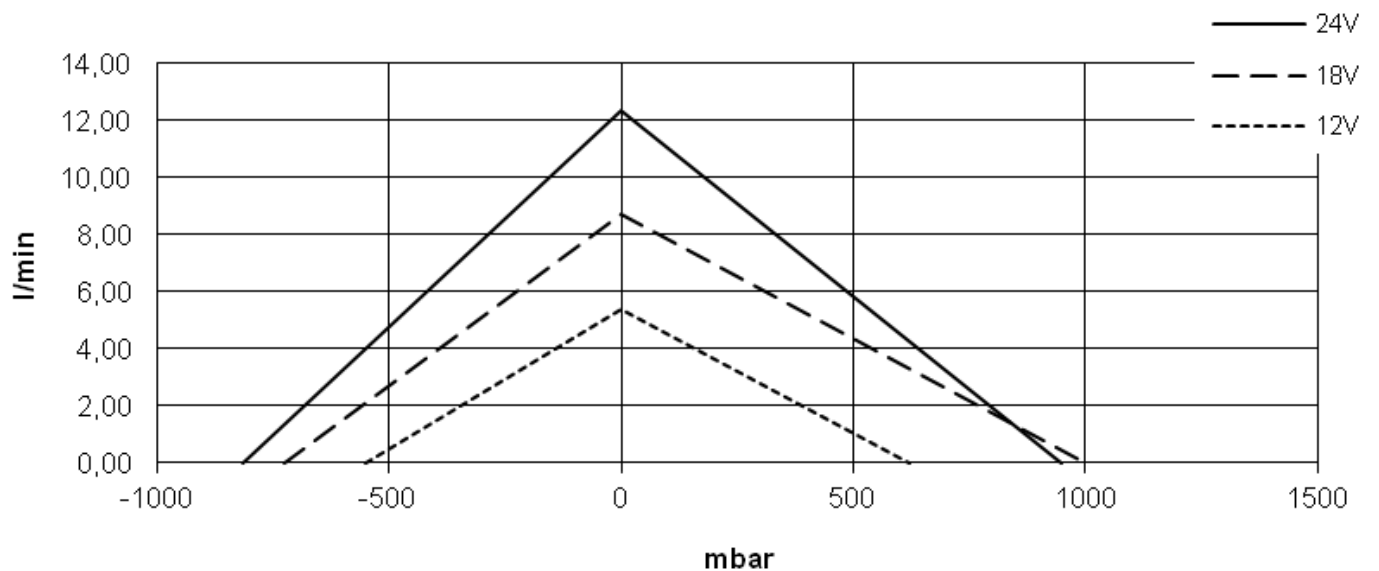
Litzen  
 AWG 18 UL - Style 1569  
 schwarz / rot  
 L=300 +/-30 ab Flansch  
 Litzenenden 7 +/-1mm  
 abisoliert und verzinkt

<b>Fürgut GmbH</b> Lärchweg 12 D-84459 Teisbach Tel. 08385 98633 Fax 08385 98634		Unterlieferante Info ISO 2768-m		Material:	
		Debitum	Name	Benennung:	
		Erstellter	R. Fürgut	Vakuumpumpe	
		Gegrüft	X	Vacuum pump	
				DC 12 / 90KSL	
				Zeichnung:	
				1:1	
Index	Änderung	Debitum	Name	Maßstab	

Type/Model: DC12/90KSL



Type/Model: DC24/90KSL



Verwendung / Usage

<p><b>Vor der Benutzung muss die Fürgut GmbH über die Applikation unterrichtet werden!!!</b>  <b>Before use, the Fürgut GmbH will be notified of the application!!!</b></p>					

Montage und Demontage (elektrisch) / Installation and deinstallation (electric)

				<p><b>Spannung wie vereinbart!</b>  <b>Jedoch max. Nennspannung!!!</b>  <b>Polung (+/-) beachten!</b></p> <p><b>Voltage as agreed!</b>  <b>But only</b>  <b>max. nominal voltage!!!</b>  <b>Pay attention on polarity (+/-)!</b></p>
<p><b>Wichtig! / Important!!!</b></p> <p><b><u>DC../80SL;90SL</u> (Nennspannung beträgt .. Volt DC/ Nominal voltage is .. Volt DC)</b></p>				

Montage und Demontage (mechanisch) / Installation and deinstallation (mechanic)

			<p><b>Keine Kraft- oder Momenteinwirkung (in jeder Richtung) auf den Pumpenkopf!!!</b></p> <p><b>No force or torque (in any direction) at the pump head!!!</b></p>

Transport und Lagerung / Transport and storage

		<p><b>Transport und Lagerung nur in der Originalverpackung!!!</b></p> <p><b>Transport and storage only in the original box!!!</b></p>