



Abbildungen/Daten/Diagramme unverbindlich
Illustrations/Dates/Graphs without engagement

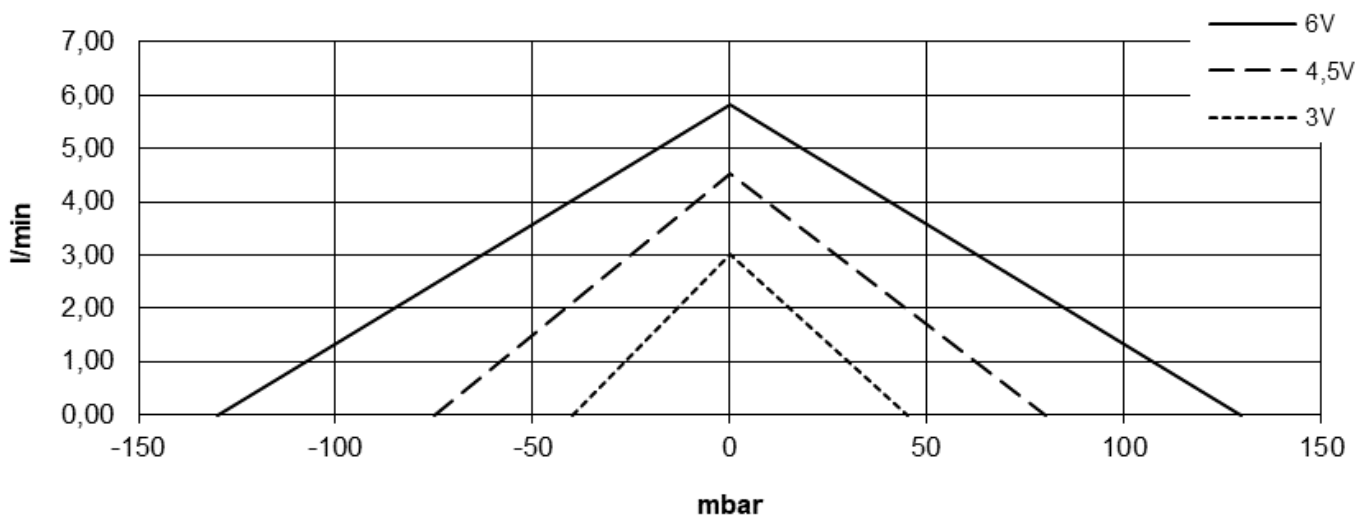
Drehschieberpumpe für nicht

- giftige
- brennbare
- explosive Gase

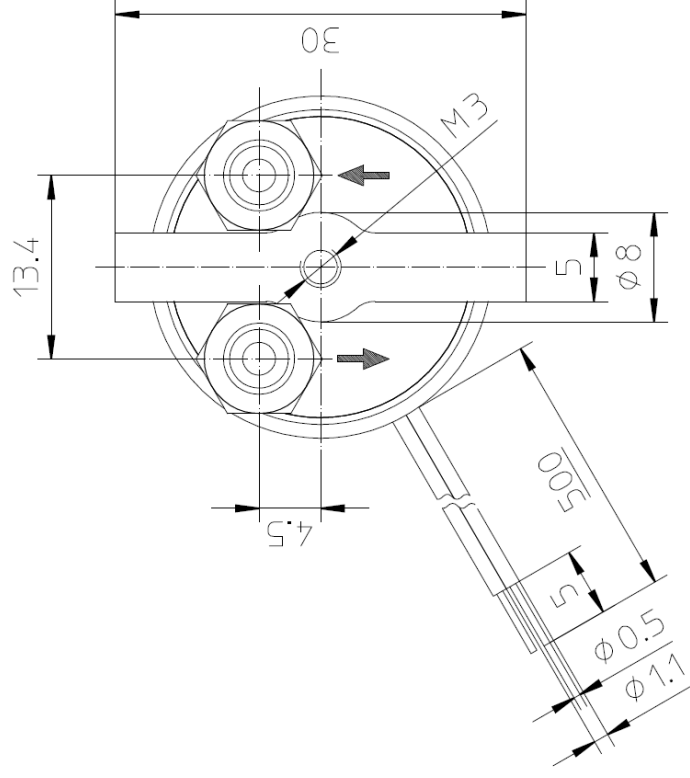
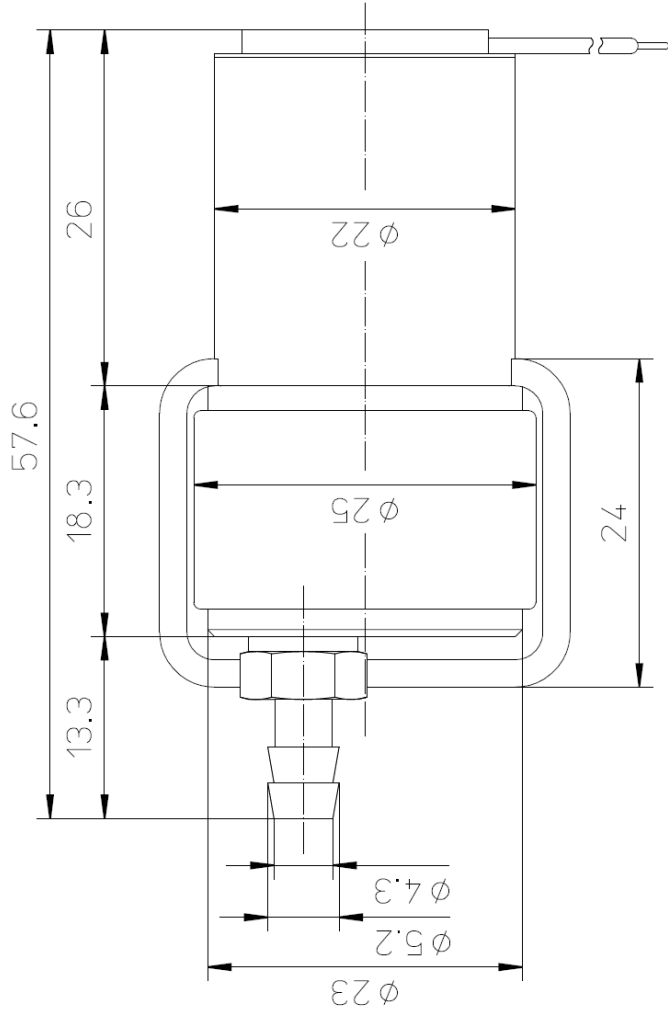
Rotary vane pump for non

- toxic
- flammable
- explosive gases

Type/Model: DC06/21FK



Typ/Model	Gewicht weight g	Nennstrom Nominate current mA	Spannung voltage V	Volumenstrom flow l/(min)	Vakuum vacuum				Druck pressure			
					Strom current		[-] mbar	Lautstärke noise level dB(A)	Strom current		[+] mbar	Lautstärke noise level dB(A)
					min. mA	max. mA			min. mA	max. mA		
DC06/21FK Art.-Nr.: 13836	104	2200	6,0	5,8	285	560	130	57	295	560	130	58
			4,5	4,5	195	360	75	54	190	360	80	54
			3,0	3,0	110	215	40	49	115	215	40	48



Fürgut GmbH
Lärchenweg 12
D-88459 Tannheim
Tel. 08395 936633
Fax 08395 936634

Untolerierte Maße
ISO 2768-m

Oberfläche

Material

Benennung

Name

De Giacomo

Datum

12.08.2010

Ersteller

Geprüft

Zeichnung:

Maßstab

2:1

Index

Änderung

Datum

Name

Verwendung / Usage

<p>Vor der Benutzung muss die Fürgut GmbH über die Applikation unterrichtet werden!!! Before use, the Fürgut GmbH will be notified of the application!!!</p>					

Montage und Demontage (elektrisch) / Installation and deinstallation (electric)

				<p>Spannung wie vereinbart! Jedoch max. Nennspannung!!! Polung (+/-) beachten!</p> <p>Voltage as agreed! But only max. nominal voltage!!! Pay attention on polarity (+/-)!</p>
<p>Wichtig! / Important!!! DC../21FK (Nennspannung beträgt .. Volt DC/ Nominal voltage is .. Volt DC)</p>				

Montage und Demontage (mechanisch) / Installation and deinstallation (mechanic)

			<p>Keine Kraft- oder Momenteinwirkung (in jeder Richtung) auf den Pumpenkopf!!! No force or torque (in any direction) at the pump head!!!</p>

Transport und Lagerung / Transport and storage

		<p>Transport und Lagerung nur in der Originalverpackung!!! Transport and storage only in the original box!!!</p>